

# イクスアータイル施工マニュアル

- ① 屋外床への施工 ————— P1
- ② 屋内床への施工 ————— P2
- ③ 屋外壁への施工 ————— P3-7
- ④ 屋内壁への施工 ————— P8
- 免責事項 ————— P9

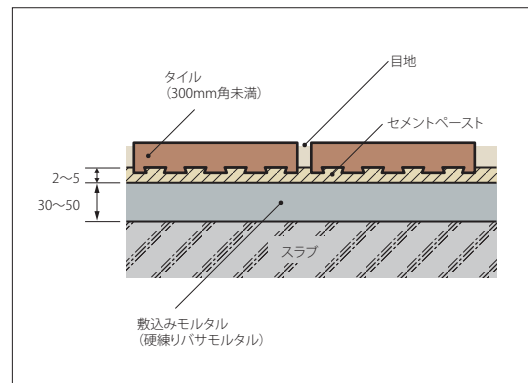
## ① 屋外床への施工

屋外床湿式工法

### 一般床タイル張り工法

コンクリート面に敷込みモルタルをむらなく敷き均し、木でてなどで締め固めて平坦な下地とし、敷込みモルタルが未硬化の状態にセメントペーストを掛けその上にタイルを置き、ゴムハンマー等でたたき押さえながらタイルを張り付ける工法です。施工面積の比較的狭い床面へのタイル張りに適しており、300mm角未満の床タイルとモザイクタイルに適しています。

敷込みモルタル	セメント	1
	細骨材	3~4 (粒度2.5mm以下)
セメントペースト	セメント	1
	細骨材	—

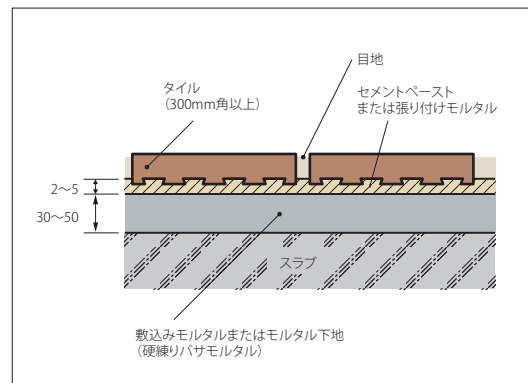


### 大型床タイル張り工法

300mm角以上の大型床タイルを施工する場合に一般的に用いられる工法で、コンクリート面に敷込みモルタルをむらなく敷き均し、その上にタイルを仮置きし、ゴムハンマーなどでたたいてレベル等の位置調整を行った後、タイルを一端取り除き、敷込みモルタルにセメントペーストを塗布してタイルを置き、直ちにゴムハンマー等でたたき押さえして張り付ける工法です。このときセメントペーストは1枚張るごとに塗布してください。

※大きいタイル、裏あしの高いタイルについては改良圧着張り方式での施工をお奨めいたします。

敷込みモルタル	セメント	1
	細骨材	3~4 (粒度2.5mm以下)
セメントペースト	セメント	1
	細骨材	—
張り付けモルタル	セメント	1
	細骨材	1~2 (粒度2.5mm以下)

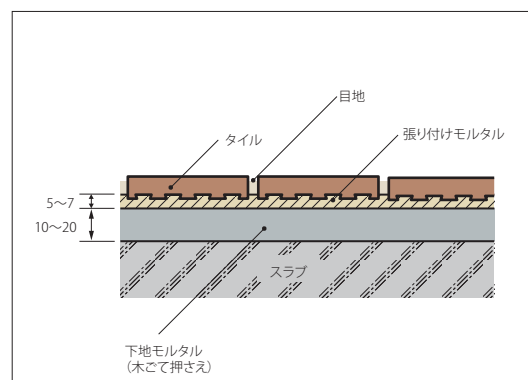


### 床圧着張り工法

床面にあらかじめ木でてで押さえしたモルタル下地をつくり、その上に張り付けモルタルを塗布して、これが硬化しないうちに床タイルを張り付ける工法です。張り付けモルタルがタイル裏面に広がるようにゴムハンマー等でたたき押さえを充分に行う必要があります。施工面積の比較的広い床面への施工に適しており、300mm角未満の床タイルとモザイクタイルに適しています。

張り付けモルタル	セメント	1
	細骨材	1~2 (粒度2.5mm以下)
	混和剤	指定量

※混和剤はメチルセルローズが一般的です。



## ② 屋内床への施工

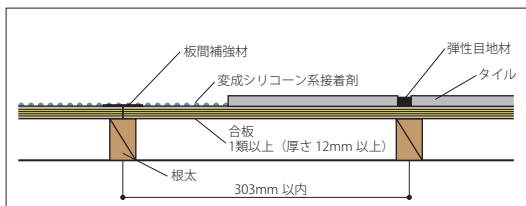
### 屋内床乾式工法

内装床タイルは、主に合板下地に接着剤を用いて、「全面接着剤張り」で施工します。なお、モルタル下地の場合には、モルタル張りで行うことも可能です。合板下地や調整したモルタル下地の上に有機系接着剤を用いて、タイルを圧着していく工法です。合板下地で板間の動きが大きくなる恐れがある場合は、施工前に目違いを防止するため補強材を張付けます。

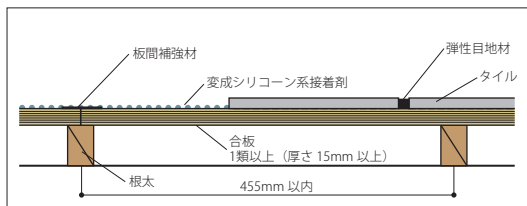
### 戸建住宅

合板下地に施工する場合は、根太のピッチに対して適切な厚みの合板が使用されていることを確認してください。また、合板下地の動きが大きい場合、板間には補強材を使用し目違いを防止してください。目地材にはたわみに強い弾性の樹脂目地材を推奨しています。床暖房に使用する場合は変成シリコン系接着剤を使用し、床暖房の面積が大きい場合には伸縮調整目地（シーリング目地）を3～4メートル毎に設置してください。

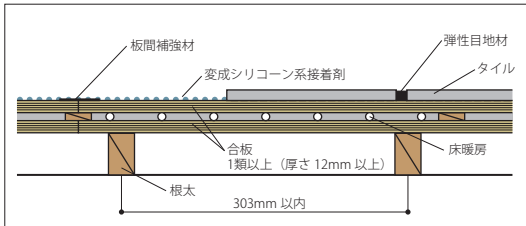
□合板厚さ 12mm 以上  
根太ピッチ 303mm



□合板厚さ 15mm 以上  
根太ピッチ 455mm



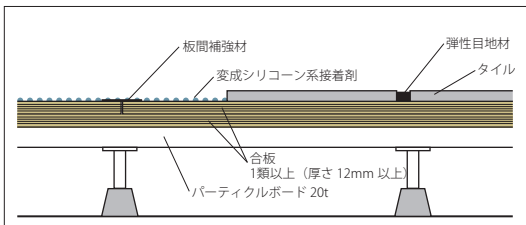
□合板厚さ 12mm 以上  
根太ピッチ 303mm (床暖房)



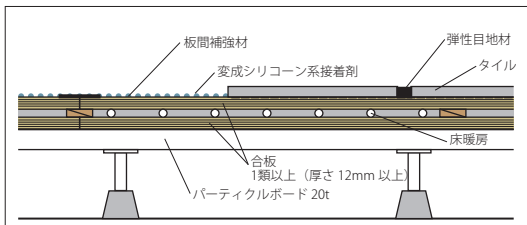
### マンション

マンションなどに多い二重床は戸建住宅の内装床とくらべ、支持スパンが広いいため剛性が高い下地構成としてください。また、床暖房の場合、合板下地に目違いが起こりやすくなるため、板間の補強を行ってください。

□二重床



□二重床 (床暖房)

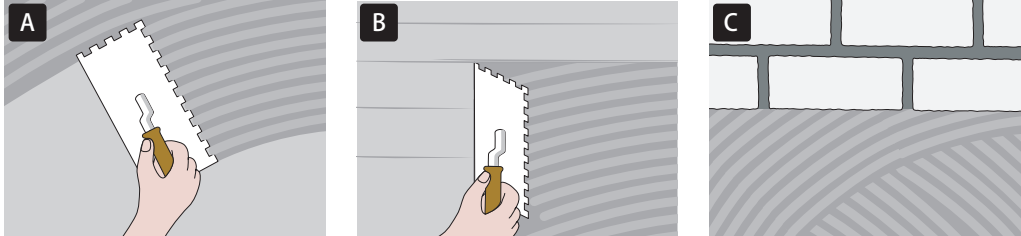


### ③ 屋外壁への施工

### 屋外壁乾式工法

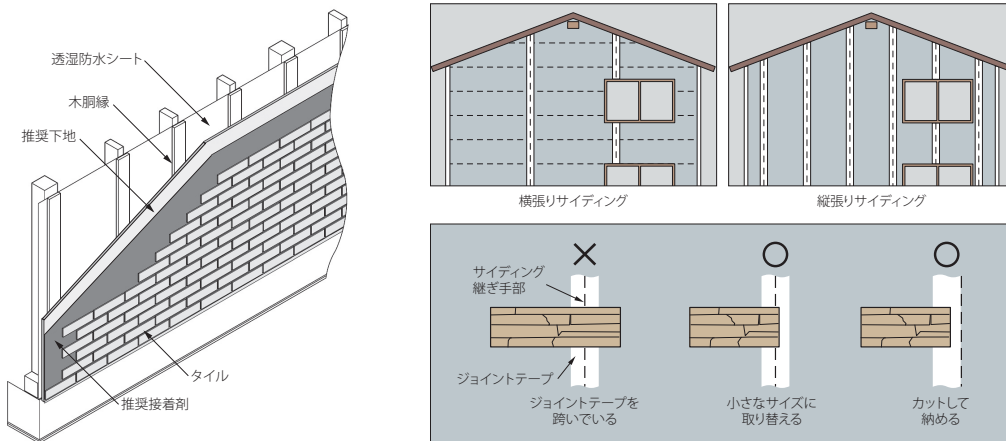
#### 乾式接着剤張り工法

推奨サイディング（窯業系無塗装サイディング）、モルタルを下地として、推奨接着剤で直接タイルを張り付ける工法です。以下のA、B、C、のうちから選んで施工してください。



- A** 市販の5mm クシ目ゴテでクシ目を立てて均一に広げ、平ゴテ部で平滑にしないでタイルを張って仕上げてください。セメント系ストーンは、裏面にも接着剤を塗布してください。市販の10mm クシ目ゴテを使う場合は同様にクシ目を立てて均一に広げ、平ゴテ部で平滑にしないでタイルを張って仕上げてください。タイル裏面へ接着剤を塗布する必要はありません。目地の寸法によっては接着剤のクシ目が目立ちます。
- B** 市販の5mm クシ目ゴテでクシ目を立てて均一に広げ、その後平ゴテ部で平滑にしてからタイルを張って仕上げてください。モザイクタイルなどの目地が目立ちやすいタイルの施工に適しています。
- C** 市販の5mm クシ目ゴテでクシ目を立てて均一に広げ、平ゴテ部で平滑にしないでタイルを張り、接着剤が硬化した後に目地詰めをして仕上げてください。セメント系ストーンは裏面にも接着剤を塗布してください。  
市販の10mm クシ目ゴテでクシ目を立てて均一に広げ、平ゴテ部で平滑にしないでタイルを張り、接着剤が硬化した後に目地詰めをして仕上げてください。  
厚く大きなサイズのストーンは施工中に垂れる事がありますので、釘、スペーサー等を利用し接着剤が硬化するまで垂れさせない工夫が必要です。

サイディングジョイント部、出隅部にはジョイントテープをご使用ください。  
推奨接着剤：アイカ工業株式会社／SE-35、SE-35H



- サイディングメーカーから設計・施工マニュアルを取り寄せてご確認ください。ただし、タイル接着に関しては、弊社の標準施工方法をご参照ください。推奨品以外をご使用の場合は、事前の接着性能チェックが必要です。また推奨下地材は、品番によって寒冷地仕様の有無や防火措置に違いがありますので、サイディングメーカーの設計・施工マニュアルでご確認ください。
- 施工中にタイル裏面を確認し、接着剤付着面積が60%以上あるか確認してください。ない場合は塗布量を増やしてください。
- JASS19 陶磁器質タイル張り工事（建築工事標準仕様書・同解説 日本建築学会）に規定する条件に従って施工してください。
- タイルサイズに合ったジョイントテープを使用し、ジョイントテープを跨いだ接着は避けてください。ジョイントテープを跨いだ接着は、クラックの原因となる可能性がありますので注意してください。
- ジョイントテープを省略すると下地の動きに製品が追従できず施工後のひび割れ等の原因となります。
- 下地の不陸があると接着剤がしっかり付着しない場合があります。その場合は改良圧着方式によるタイル裏面への接着剤の塗布をお奨めします（ユニットを除く）。
- 接着剤はタイルを張り付ける目的他に、硬化後サイディング表面からの水の浸入を防ぐ防水機能もあります。
- 接着剤の硬化時間は季節によって多少異なりますが、夏場は30分以内、冬場は1時間以内に張り上げてください。
- 養生中は天気状況に充分注意し、雨の場合には保護シートを掛けるなどして絶対に水掛かりのないよう工夫してください。

# 大型タイルの施工

## 屋外壁乾式工法（金具使用）

大型タイルを壁面に施工する場合は、タイルの大きさ、施工する部位や高さにより、推奨する工法が異なります。

### 推奨工法リスト

施工場所	工法区分	施工高さ	タイルサイズ	工法
外壁	後張り工法	10m 以下	900 cm <sup>2</sup> 以下	接着剤張り工法
			900 cm <sup>2</sup> 超	部分接着剤張り SMG 工法
	10m 超 40m 未満	900 cm <sup>2</sup> 以下	接着剤張り工法	
		900 cm <sup>2</sup> 超	SMG 工法	
PC 先付け工法	—	—	PC 絶縁工法	
内壁	後張り工法	—	900 cm <sup>2</sup> 以下	全面接着張り
			900 cm <sup>2</sup> 超	全面接着張り・部分接着剤張り・点付け施工 SMG 工法

※外壁に関する施工高さはあくまでも目安です。対風圧などの算定が必要となりますので、弊社営業までご確認ください。

屋外乾式工法（金具使用）の施工方法、副資材等の詳細は下地、使用するタイルなどによって異なります。弊社営業までご確認ください。

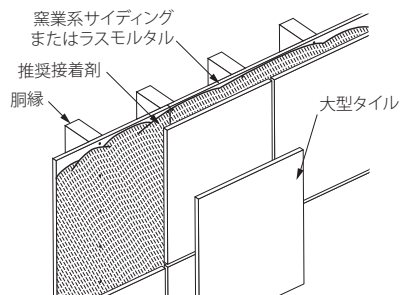
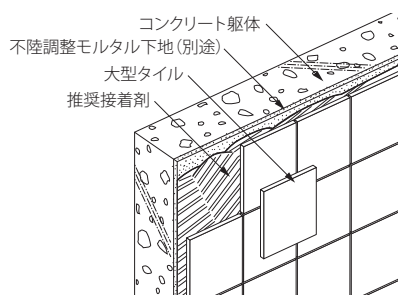
## 1. 全面接着剤張り工法

コンクリート、推奨サイディング（窯業系無塗装サイディング）、モルタルを下地として、900 cm<sup>2</sup>以下程度の大型タイルを推奨接着剤で張り付ける工法です。5mm のクシ目コテを使ってクシ目を立てて下地に接着剤を塗布し、タイルをしっかり和揉みこむように張り付けます。接着剤付着面積が確保できないと判断される場合は、タイル裏面にも接着剤を塗布して張り付けてください。タイル張り付け後、目地詰めを行ってください。適用高さは3階壁面までです。

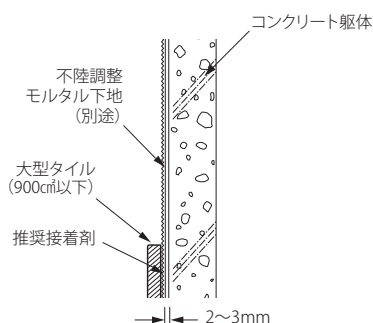
推奨接着剤：アイカ工業株式会社 / SE-35H

- サイディングジョイント部、出隅部にはジョイントテープをご使用ください。
- コンクリート躯体へ直接タイルを張ることはできません。モルタル下地塗りによる不陸調整を行ってからタイルをお張りください。
- 大型タイルの施工に関しては上記の推奨工法リストをご確認ください。

### 標準施工概要図



### 断面詳細図



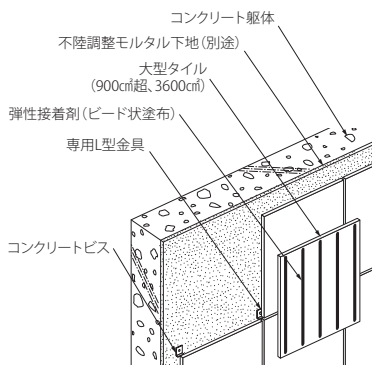
## 2. 部分接着剤張り工法

コンクリートを下地として、900 cm<sup>2</sup>超、3600 cm<sup>2</sup>以下の大型タイルを弾性接着剤と専用 L 型金具を使用して張り付ける工法です。接着剤をタイル裏面に 8cm 以下のピッチでビード状に塗布し、下地にしっかりと揉みこむように張り付けてください。タイル張り付け後、目地詰めを行ってください。適用高さは 3 階壁面までです。

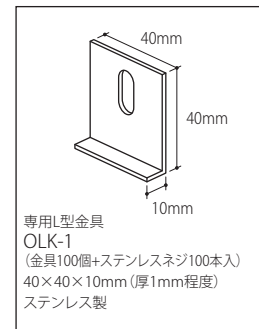
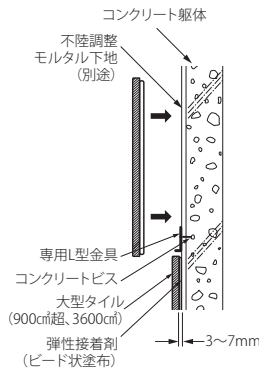
弾性接着剤、専用 L 型金具 OLK-1 については弊社営業までお問い合わせください。

- コンクリート躯体へ直接タイルを張ることはできません。モルタル下地塗りによる不陸調整を行ってからタイルをお張りください。
- 大型タイルの施工に関しては P4 の推奨工法リストをご確認ください。

標準施工概要図



断面詳細図



※目地部は変成シリコーン系、ポリウレタン系およびポリサルファイド系をご使用ください。

## 3. 部分接着剤張り(直張り)工法

### 特徴

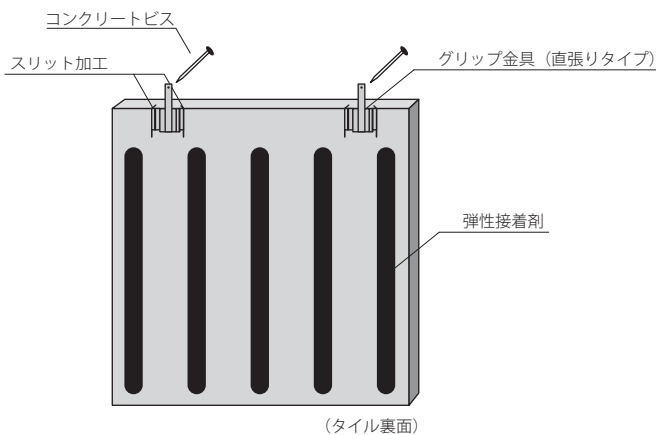
コンクリート、推奨サイディング（窯業系無塗装サイディング）、モルタルを下地として、900 cm<sup>2</sup>超の大型タイルを剥落防止用金物と弾性接着剤を併用し施工する、安全性の高いタイル張り工法です。調整した下地に直接タイルを張り、金物で補強する工法のため省スペースでの施工が可能です。万一タイルが剥離しても剥離防止金物でタイルを支持します。省スペースでの施工が可能のため、内装に大型タイルを施工する際にも利用しやすい工法です。

### 下地条件

RC造、S造（重量鉄骨とし、押出成型セメント板などコンクリートビスが固定できるパネル材併用）

- 目地材は弾性シーリング材（変形シリコーン系・ポリサルファイド系）を用いてください。
- 最下段のタイルには耐衝撃性を確保するために、中間支持材を設けることをおすすめします。
- S造の場合、パネル材によってはコンクリートビスが施工できない場合がありますので、それぞれのパネル材のメーカーに確認してください。
- 耐火構造、準耐火構造などの認定が必要な場合は、下地となるパネル材で確保してください。
- 下地の精度は ±10 mm以内としてください。
- 止水面は下地表面で確保してください。

標準施工概要図



### 施工方法

- ①施工図の認証
- ②タイル・副資材の発注
- ③タイルの製造、スリット加工
- ④タイル・副資材の納入
- ⑤墨出し
- ⑥グリップ金物の取り付け
- ⑦タイルの仮固定
- ⑧タイルの取り付け
- ⑨コンクリートビス緊結
- ⑩目地シーリングの施工

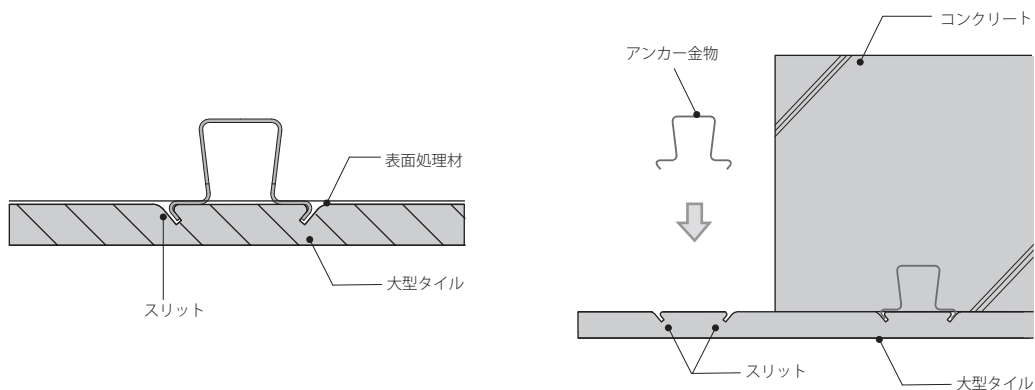
## 4. 大型タイルPC絶縁工法

### 特徴

大型タイルを PC 板に先付けする場合に、専用のアンカー金物を埋設することにより、タイルをより確実に PC 板に固定させる方法です。30m を超える高層建物の PC 板壁面においても、安全に大型タイルをご計画いただけます。

アンカー金物はステンレス製ですので、防錆性・耐久性に優れております。タイルと PC 板コンクリートとは、弾力性のある裏面処理剤で絶縁処理することにより、誘発によるタイルのひび割れを防止できます。

- 原則としてタイル形状 900 cm<sup>2</sup>角以上、タイル厚 10 mm以上、タイル目地幅 8 mm以上として計画してください。
- PC 板製造時にベッド面の不陸による割れやコンクリート打設時の衝撃による割れなどを防止するために、あらかじめタイル目地周辺部及びタイル中央部にクッション材（別途）を敷いてください。
- クッション材はサントプレーンゴムなどを使用してください。厚さ 5 mm幅 100 mm程度としてください。
- タイル目地部には、目地幅に合わせたバックアップ材（材質：発泡ポリスチレンフォームなど）を挿入してください。
- タイル運搬時には、アンカー金物に衝撃などの外力が加わらないように、注意してください。
- コンクリート打設時にバイブレーターを使用する場合は、バイブレーターがアンカー金物に接触しないように慎重に作業してください。



## 5. SMG工法(スワン・メタル・グリップ工法)

### 特徴

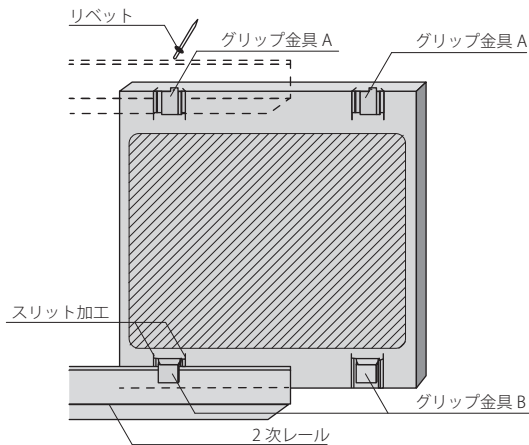
外壁または内壁において、専用金具を使用して施工する方法です。ステンレス製のレール材やリベットなどを使用してメカニカルに施工するので、高層建築物でも安心してお使いいただけます。(万一の場合に備えて、飛散防止シートをタイルの裏面に貼り付けることも可能です)。大型タイルの裏面にスリットを設けて(工場加工)、現場にてグリップ金具をブラインドリベットで固定して施工します。タイルのガタつき防止のために弾性接着剤を併用します。また、タイル目地にはシーリング材を充填します。

### 下地条件

RC造、S造(重量鉄骨とし、押出成型セメント板などアンカーボルトが固定できるパネル材併用)

- タイル目地幅は8~10mmとしてください(8mm未満では施工できません)。
- 目地材は弾性シーリング材(変形シリコン系・ポリサルファイド系)を用いてください。
- 最下段のタイルには耐衝撃性を確保するために、中間支持材を設けることをおすすめします。
- S造の場合、パネル材によってはアンカーボルトが施工できない場合がありますので、それぞれのパネル材のメーカーに確認してください。
- 耐火構造、準耐火構造などの認定が必要な場合は、下地となるパネル材で確保してください。
- 下地の精度は±10mm以内としてください。
- 止水面は下地表面で確保してください。

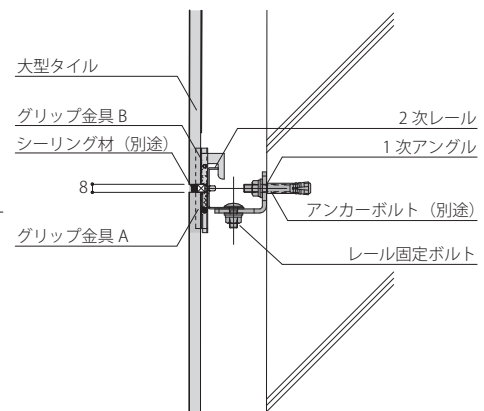
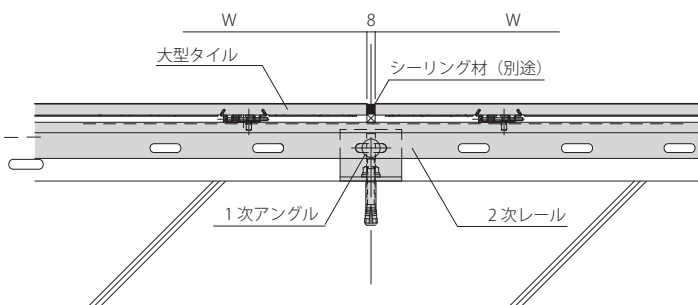
標準施工概要図



### 施工方法

- ①施工図の認証
  - ②タイル・副資材の発注
  - ③タイルの製造、スリット加工
  - ④タイル・副資材の納入
  - ⑤墨出し
  - ⑥アンカー・1次アングルの取り付け
  - ⑦2次レールの取り付け
  - ⑧タイルの仮固定
  - ⑨リベットの下穴あけ
  - ⑩タイルの取り付け(リベットの固定)
- 弾性接着剤の打設  
目地シーリング材の打設

断面詳細図



## ④屋内壁への施工

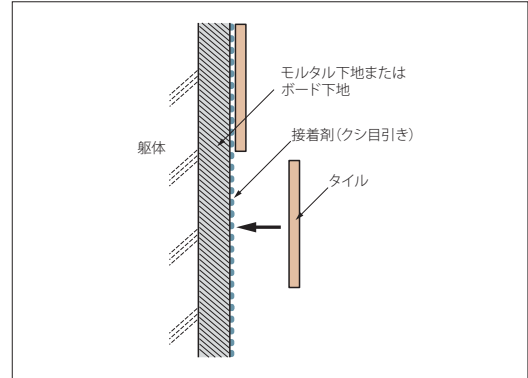
屋内壁乾式工法

屋内壁湿式工法

### 内装タイル全面接着剤張り工法

全面接着剤張りは、タイル裏あし高さが 2.0mm 未満のタイルに適用します。平坦な下地に張り付け用接着剤をクシ目コテ（5mm または 3mm 高さ）で塗布し、タイルをしっかりとかみ込むように叩き押さえをして張り付ける工法です。

- タイル裏あし高さが 1.0mm 未満の場合は 3mm のクシ目コテ、1.0mm 以上 2.0mm 未満の場合は 5mm のクシ目コテを使用します。
- クシ目はしっかりと立てて塗り付けます。
- タイルがずれる場合は、下から積み上げてください。

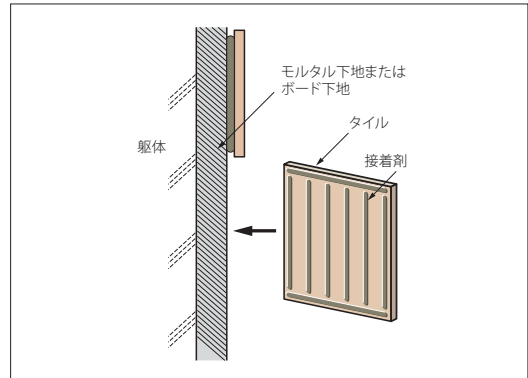


### 内装タイル部分接着剤張り工法

部分接着剤張りは、主に大型の内装タイルに適用します。接着剤をタイル裏面の周辺部とその内側に 8 cm 以下のピッチでビード状に塗布し、下地面にしっかりと踏み込むように押さえつけて張り付ける工法です。張り付け時には、スペーサーを介して積み上げます。

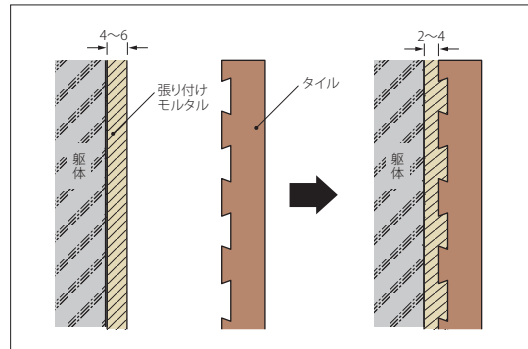
- 接着剤は弾性接着剤 RC-S を使用します。
- 張り付け時には目地スペーサーを介してタイル荷重を支え、ズレ防止を図りつつ積み上げて張り付けます。（専用受け金具を使用して張り付ける方法もあります。）
- キッチン回りに使用する場合の目地材はシリコン系を使用してください。
- 下地を十分に乾燥させてから、タイル張りを行います。

※タイルを内装の高所に施工する場合はP4の推奨工法リストを参考にし、安全性の高い施工方法を選定してください。



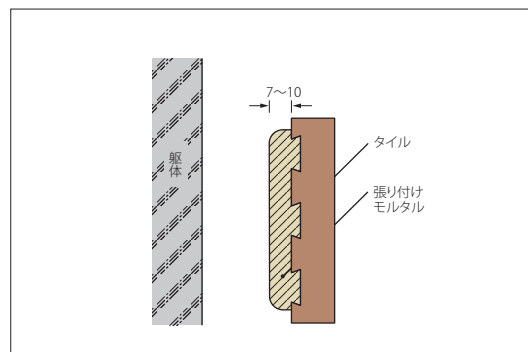
### 圧着張り工法

改良圧着張り工法は、下地に張り付けモルタルを塗り、タイルをハンマーの柄等で叩き抑えて張り付ける工法です。



### 改良積上げ張り工法

改良積上げ張り工法は、タイル裏面に 7~10mm の厚さで張り付けモルタルを塗り、張り付ける工法です。タイルは下段より積上げて施工していきます。





## 免責事項

---

●当社取り扱いの全商品は、納品時に不良、欠陥等（商品の間違い、商品の欠損・汚損等）があった場合はクレームの対象となり100%補償が適用されます。クレームに対する唯一の補償は、欠陥商品の交換または代金返済です。なお、欠陥商品返送時に発生する運賃につきましては、弊社にて負担させていただきます。

●お客様都合による商品の返品につきましては、商品梱包が未開封である場合にのみご相談を承ります。またご返品時に発生する運賃につきましては、お客様によるご負担とさせていただきます。

●施工後のクレームについては原則的に対象外となります。従って製品の取り外し、設置またはこうした工事に関する費用の返済は行われません。

●天変地異、システムトラブル、製作状況、その他予期せぬ都合により納期が変動することがございます。また、それに起因する損害が発生したとしても当社では一切の責任を負いかねますので、あらかじめご了承ください。

楽しい暮らしを考える

**NISSIN EX.**

株式会社 ニッシンイクス

[www.nissin-ex.co.jp](http://www.nissin-ex.co.jp)

---

本 社	山口県周南市鼓海 2-118-63	〒745-0814	TEL 0834-36-1700	FAX 0834-36-1711
東京支店	東京都港区赤坂 1-3-6 赤坂グレースビル 5F	〒107-0052	TEL 03-5573-9177	FAX 03-5573-9179
南青山ショールーム	東京都港区南青山 3-4-6 AOYAMA346 201 号	〒107-0062	TEL 03-3475-3400	FAX 03-3475-3402
仙台事務所	宮城県仙台市青葉区中央 4-7-17 ベルザ仙台 401	〒980-0021	TEL 022-796-6011	FAX 022-796-6012
名古屋事務所	愛知県名古屋市中区錦 1-18-24 いちご伏見ビル 5F	〒460-0003	TEL 052-265-5201	FAX 052-265-5202
大阪事務所	大阪府大阪市中央区南船場 3-8-7 三栄ムアビル 503	〒542-0081	TEL 06-4708-4711	FAX 06-4708-4722
福岡事務所	福岡県福岡市博多区博多駅東 1-16-8 IT ビル 4F	〒812-0013	TEL 092-409-2410	FAX 092-474-7002