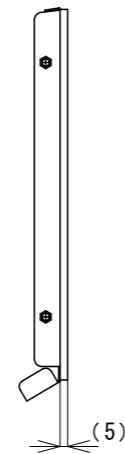
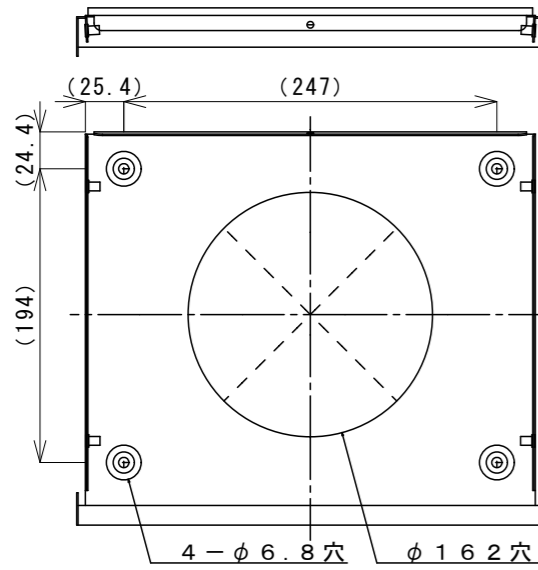


外気フード本体

組立図

外壁面



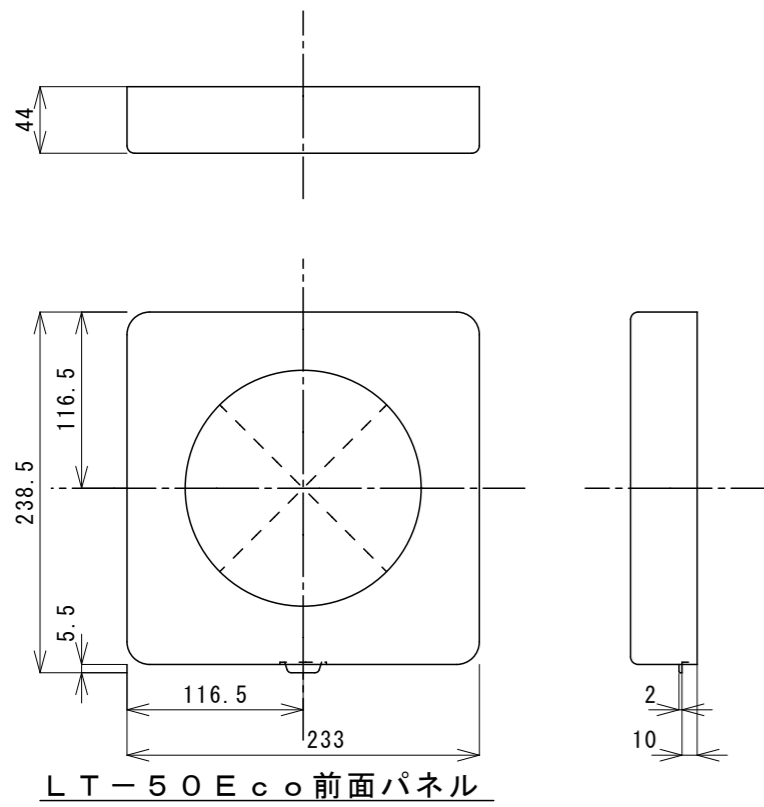
取付ベース

<設置について>

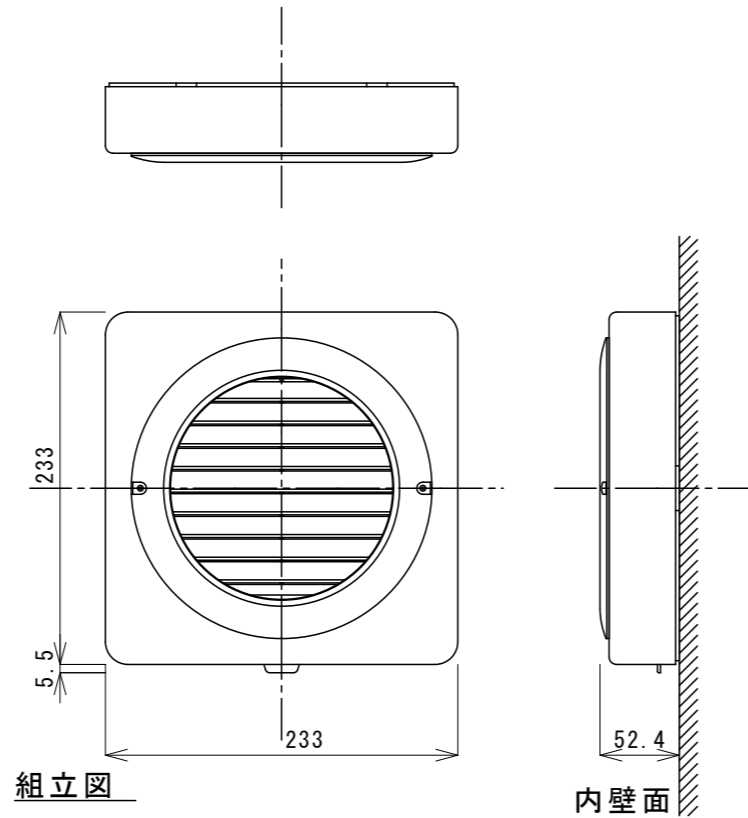
1. 事前にLT-50Ecoパイプを通す穴を外壁に開けます。
2. 外壁面と取付ベース間の上と左右をコーキングします。
3. 取付ネジ(4ヶ所)をコーキングします。
4. 取付ベースとLT-50Ecoパイプ間をコーキングします。
5. もらい錆防止のため、引き渡しまで外装を養生しておきます。
6. 養生を剥がした後は、必ず乾いた布できれいに拭きます。

型式	外形寸法 (mm)			質量 (kg)	塗装色
	高さ	幅	奥行		
LT-50EcoS外気フード	260	310	144	1.78	無塗装
LT-50EcoW外気フード					白色

備考	記号	図面来歴	日付	担当	承認	承認	点検	設計	製図	投影	第三角法	御注文先	納入先	殿向
						太田	松井		青木	尺度	1:5	殿		
						日本スティーベル株式会社				日付	2016.7.8	ツイン・エアー・フレッシュ ダクトレス第一種熱交換換気システム LT-50Eco 外気フード		
	B	部品名称変更 ΔB	2016.10.5	青木	太田									1A516702 <sub>B</sub>

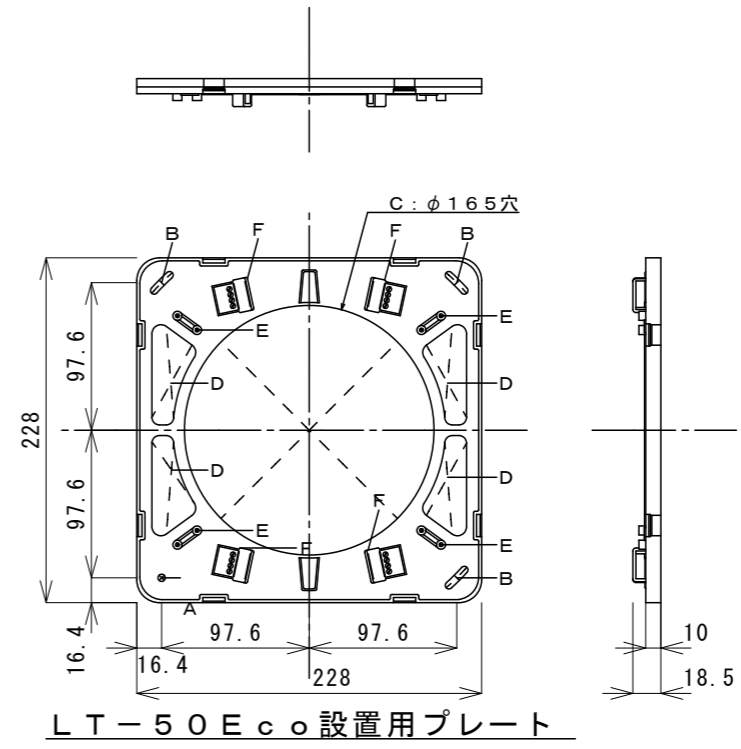


LT-50Eco 前面パネル

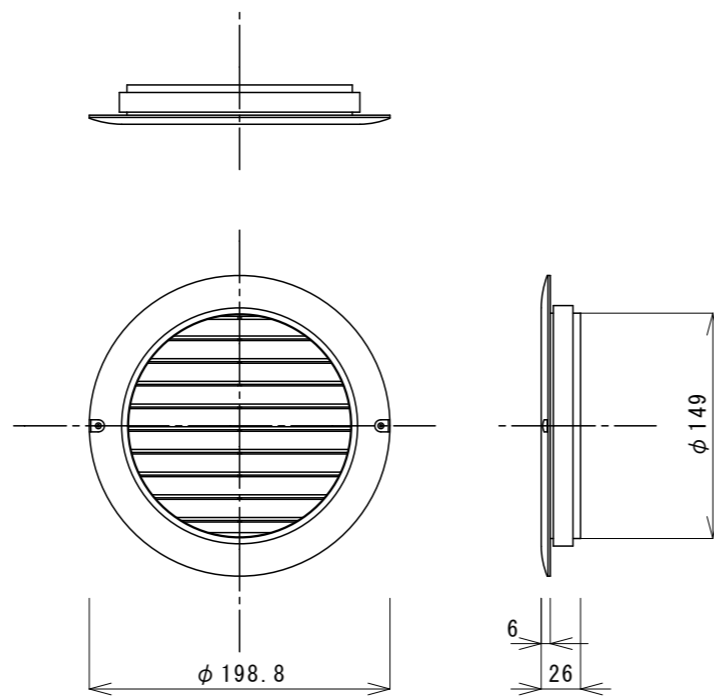


組立図

内壁面



LT-50Eco 設置用プレート



LT-50Eco 給排気グリル

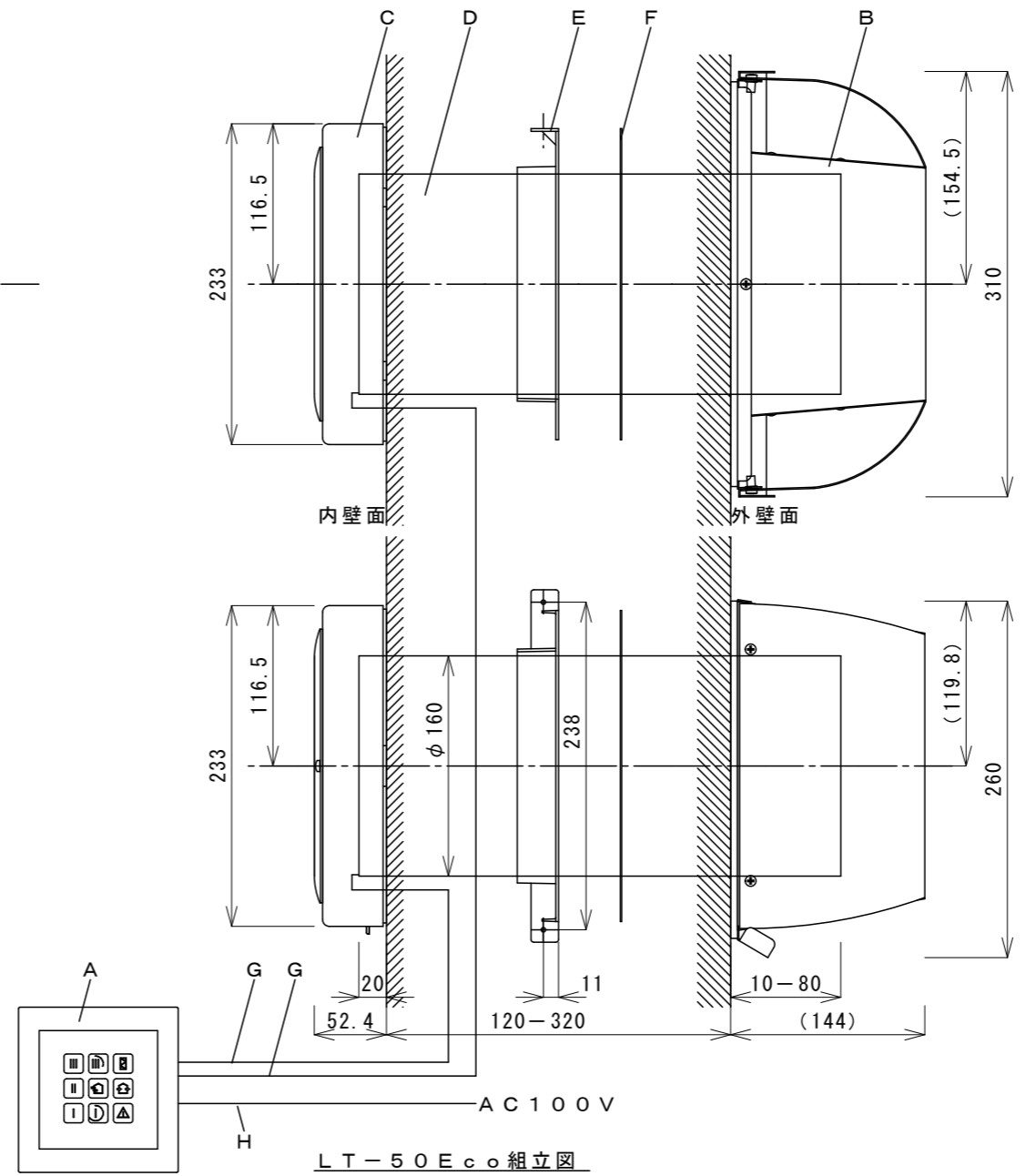
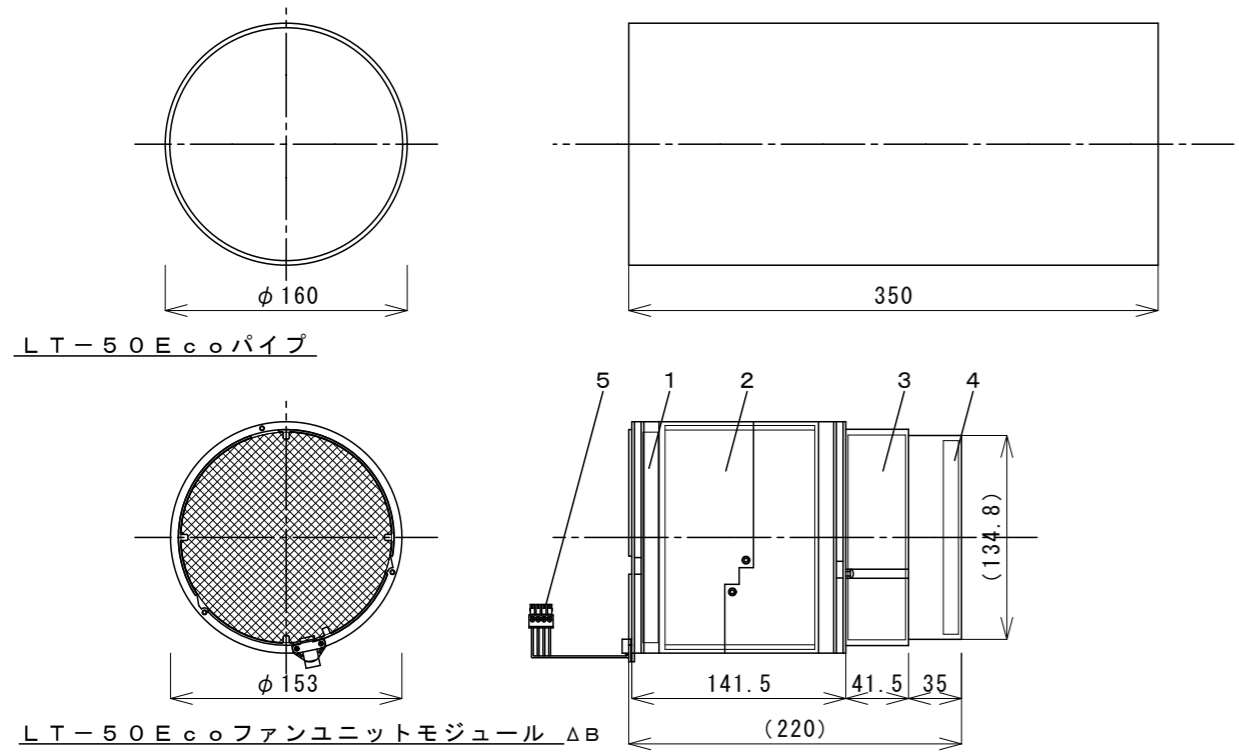
<設置について>

1. 事前にLT-50Ecoパイプを通す穴を内壁に開けます。
2. 事前にLT-50Ecoコントローラからの通信ケーブルを、ケーブル通し用穴から出します。
3. ケーブル通し用穴は、1ヶ所のみ使用します。
4. LT-50Ecoコントローラからの通信ケーブルは、必ずケーブルクランプに固定します。
5. LT-50Eco設置用プレートの固定は、下地に対して適切な長さのφ5ネジで固定します。

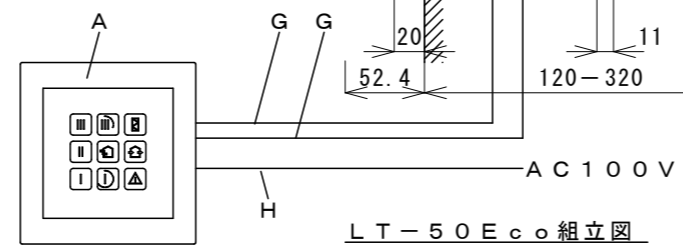
記号	名称	摘要
A	壁固定用穴	φ5ネジ用 左下1ヶ所
B	壁固定用長穴	φ5ネジ用 5×19 3ヶ所
C	φ165パイプ通し用穴	
D	ケーブル通し用穴	4ヶ所 (いずれか1ヶ所のみ使用)
E	ケーブルクランプ	4ヶ所 (いずれか1ヶ所のみ使用)
F	コネクタ固定位置	4ヶ所 (いずれか1ヶ所のみ使用)

備考	記号	図面来歴	日付	担当	承認	承認	点検	設計	製図	投影	第三角法	御注文先 殿	納入先 殿
						太田	松井		青木	尺度	1:5		
						日本スティーベル株式会社				日付	2016.7.8	番	1A516703 <sub>B</sub>
	B	部品名称変更	2016.10.5	青木	太田								

型式	外形寸法 (mm)			質量 (kg)
	高さ	幅	奥行	
LT-50Eco 前面パネル	238.5	233.0	52.4	0.40



- <設置について>
- LT-50 Ecoパイプは、外壁面に向けて緩い下り勾配になるよう設置します。
  - LT-50 Ecoパイプは、外壁面から10mm以上外に出します  
(ただし、外壁面から110mm以上出さないでください。)
  - LT-50 Ecoパイプは、付属の気密フランジで固定します。
  - LT-50 Ecoパイプの貫通部は、付属の気密ラバー等で住宅の気密がとれるよう処理します。
  - LT-50 Ecoパイプは、内壁面から20mm出します。
  - LT-50 Ecoパイプは、壁厚に合わせて短く切断します。  
(ただし、220mm以下にならないようにします。)
  - LT-50 Ecoファンユニットモジュールは、室内側/室外側フィルターを外した状態で、LT-50 Ecoパイプに入れしないでください。
  - LT-50 Ecoファンユニットモジュールは、LT-50 Ecoコントローラー以外の通信ケーブルを接続しないでください。



LT-50 Eco組立図

記号	名称	摘要
1	室内側フィルター	φ140 t10mm
2	LT-50 Eco熱交換素子	
3	ファンユニット	電源：DC12V
4	室外側フィルター	φ128 t10mm
5	ファンユニット接続用コネクタ	ファン側
A	LT-50 Ecoコントローラ	電源：AC100V
B	LT-50 Eco外気フード	S用/W用
C	LT-50 Eco前面パネル	
D	LT-50 Ecoパイプ	
E	気密フランジ	KS-V4K150
F	気密ラバー	KS-V4K150
G	通信ケーブル	4心0.9mm
H	電源ケーブル	2心1.6mm

型式	外形寸法 (mm)		質量 (kg)	定格電圧 (V)	定格消費電力 (W)	定格風量 (m3/h)	比消費電力 (W/m3/h)	全熱交換効率 (%)		有効換気量率 (%)
	外径	長さ						暖房 ※1	冷房 ※1	
LT-50 Ecoファンユニットモジュール	φ153	220	1.80	DC12	3.5	50	0.07	73	65	100
LT-50 Ecoパイプ	φ160	350	0.55	-	-	-	-	-	-	-

※1 設定風量3でを使用した場合の全熱交換率

備考	記号	図面来歴	日付	担当	承認	承認	点検	設計	製図	投影	第三角法
		△					太田	松井		青木	尺度
	△									日付	2016.7.8
	△										
	△	熱交換効率の規定、部品名称の変更 LT-50 Ecoファンユニットモジュール形状変更	2016.10.5	青木	太田	日本ステーベル株式会社					
	△										

御注文先	納入先	殿向
ツイン・エアー・フレッシュ ダクトレス第一種熱交換換気システム LT-50 Eco ファンユニットモジュール	殿	殿向
名称	図番	1A516704△