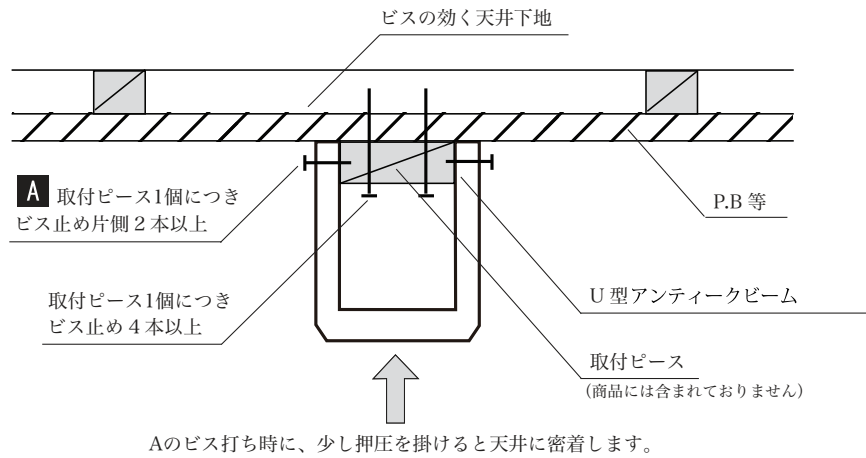


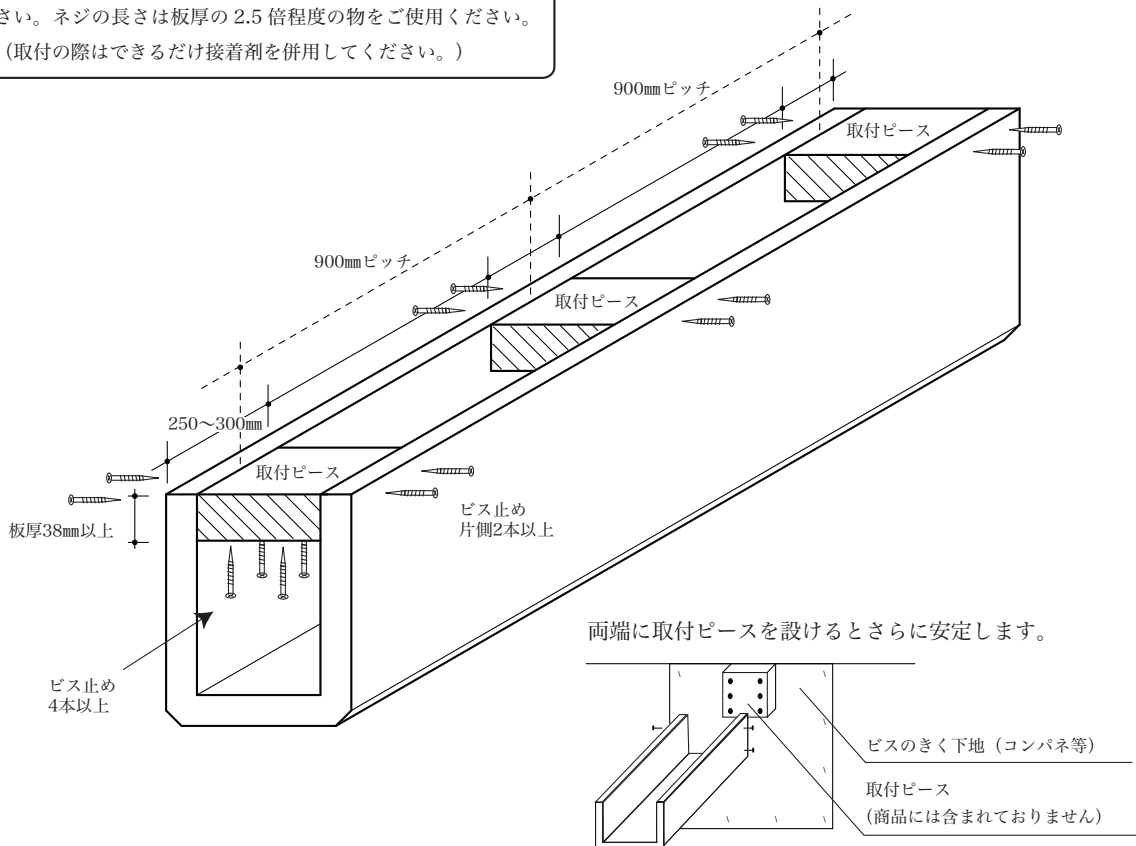
# アンティークビーム施工手順書

## 1 U型の製品を天井に接して設置する場合 (W150、H200、厚20、L4000程度のサイズを想定)



### ! 取付ピース・ビスは商品に含まれておりません。

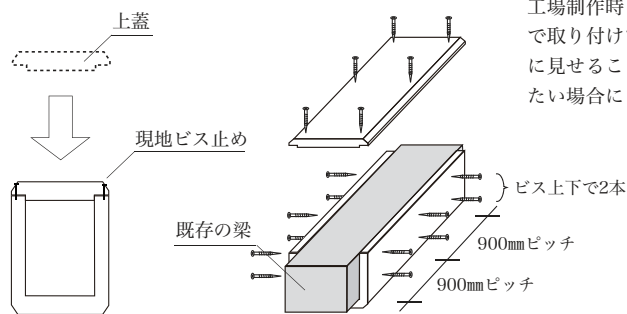
取付ピースは厚38mm以上、長さは天井下地に安定して取り付ける寸法をご使用下さい。両端の取付ピースはできるだけ端寄りに取り付けます。それ以外は約900mmピッチを目安に取り付けます。使用するネジは木ネジの半ネジタイプをご使用下さい。ネジの長さは板厚の2.5倍程度の物をご使用ください。(取付の際はできるだけ接着剤を併用してください。)



# アンティークビーム施工手順書

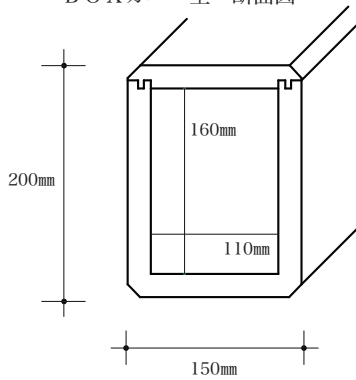
## 2 BOXカバー型の取付（中空で梁の上部が見える場合）(W150、H200、厚20、L4000程度のサイズを想定)

化粧梁の上部が見える場合はBOXカバー型がおすすめです。上蓋をセットした状態でお届けしますので現場で上蓋を取り外して施工します。

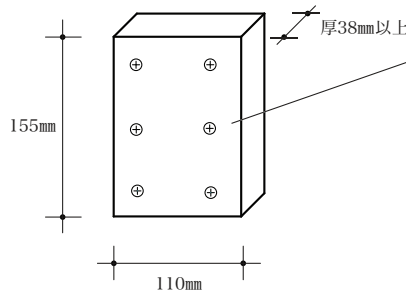


工場制作時に一体整形で仕上げますので、元の状態  
で取り付けていただければ、ほぼ完全な一本の無垢梁  
に見せることができます。また、既存の梁・柱を囲み  
たい場合にもBOXカバー型を使用します。

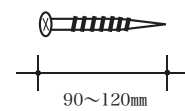
アンティークビーム  
BOXカバー型 断面図



取付ピース

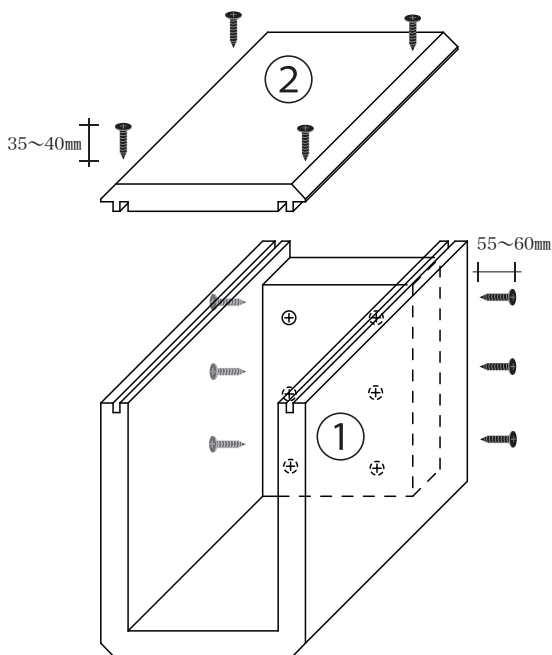


ビス



取付ピースを壁下地に固定  
する際には長さ90～120mm  
程度のビスを使用してくだ  
さい。（ビスの本数は6本  
以上としてください。）

取付ピースの高さ方向のサイズは  
BOXカバー型の内寸より少し  
小さめにします。



- ①取付ピースをビスで壁下地に取り付けます。  
ここでは長さ90～120mmのビスを使用します。  
6本以上で取り付けます。  
※壁下地がない場合は910角の合板をビスで壁  
に固定し、そこへ取付ピースを設置します。

壁に固定した取付ピースにBOXカバー型を  
ビスで取付ます。ここでは長さ55～60mmのビスを  
使用します。片側3本以上で取り付けます。  
(できるだけ接着剤を併用してください。)

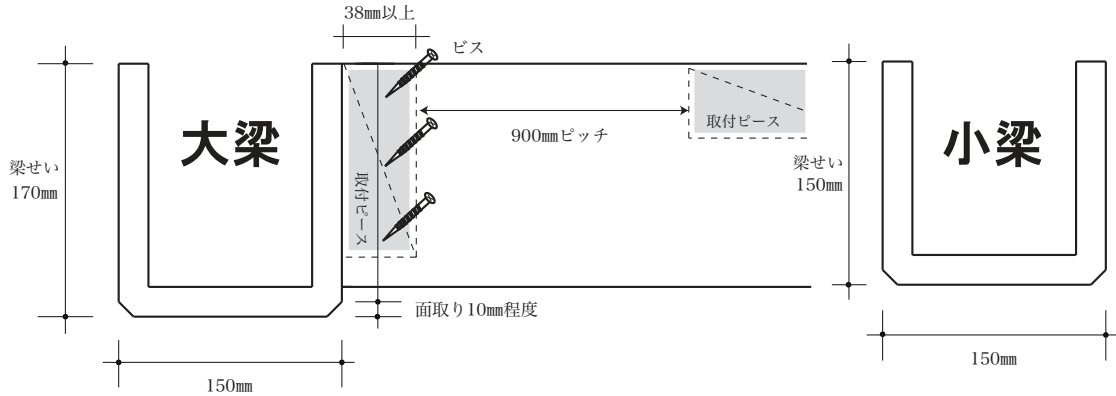
- ②次に、上蓋を被せてビスで固定します。  
ここでは長さ35～40mm程度のビスを使用します。  
長さ方向で約450mmピッチにて固定してくだ  
さい。

ビス穴はタッチアップパテとタッチアップ塗料に  
て補修します。

# アンティークビーム施工手順書

## 3 梁が交わる場合 (W150、H170、厚20、L4000程度のサイズを想定)

梁と梁をT字に取り付ける場合、通常は10mm程度面取りをしているので(板厚20mmの場合)、余裕をみて小梁の梁せいを20mm程度小さくします。そうすることによって大梁の側面に小梁がきれいに納まります。



取付の際は大梁に取付ピース(板厚38mm以上)を取り付けて小梁を下から被せてビスで固定します。

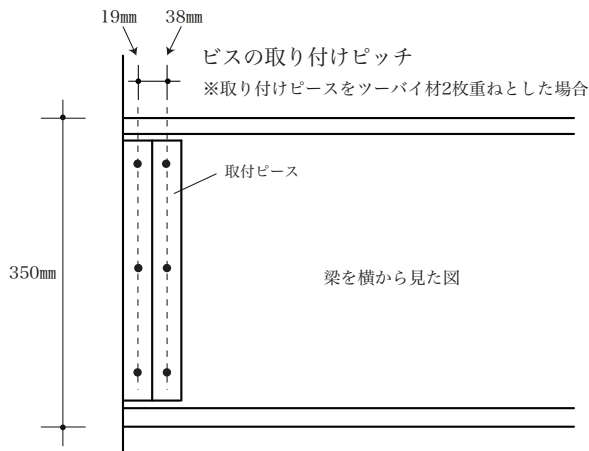
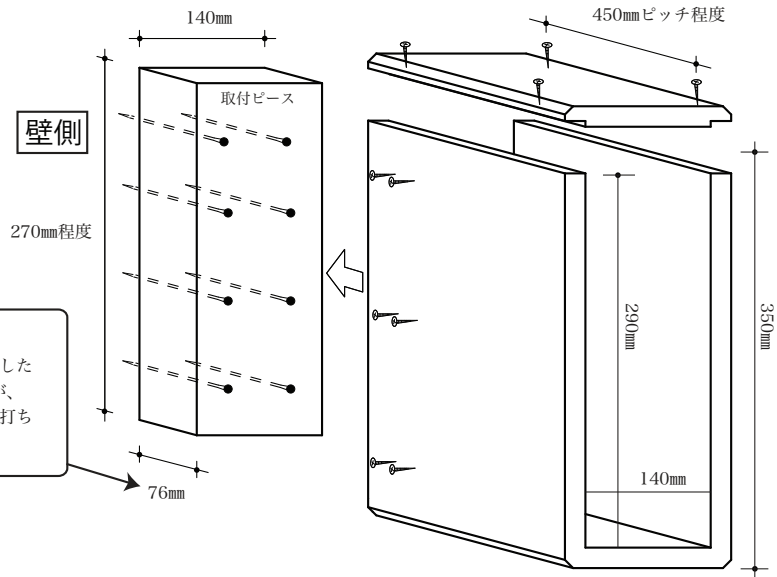
## 4 サイズが大きい梁を取付ける場合 ※梁せい、もしくは梁幅が概ね270mmを超える場合 (W200、H350、厚30、L4000程度のサイズを想定)

①まず、壁面に取付ピースを固定します。

荷重を受けることのできる構造体、または合板等で補強した場所に取り付ピースを固定します。ビスの長さは壁面の下地に取りつく長さのものを8本以上使用ししっかりと取り付けます。また、取付ピースは梁の内寸サイズとなりますが、BOXカバー型の場合、蓋の取り外しがしやすいように上下の高さは内寸よりも小さくしておきます。

### 【取付ピースの厚みについて】

一般に手に入りやすいツーバイ材を2枚重ねとした場合の厚みです。別の材でも問題ありませんが、しっかりとビスが効き側面からビスが6本以上打ち込める厚み(60mm以上)を確保してください。



②梁の固定

壁面に固定した取付ピースに梁を被せ、側面からビスで固定します。ビスの長さは75mm以上のものを使用し、材をしっかりと固定できるように上下と中央に片側6本以上で固定します。また、接着剤も併用するとよりしっかりと固定できます。(できるだけ接着剤を併用してください)

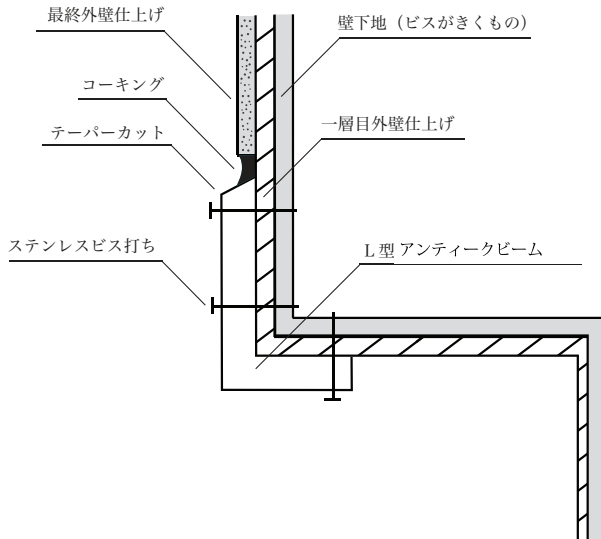
③フタの固定とビス穴の補修

上から蓋を被せビスで止めていきます。ビスは長さ40mm以上のものを使用します。ビス穴はタッチアップセットで補修します。

# アンティークビーム施工手順書

## 5 L型の製品を屋外に設置する場合（玄関等上部のマグサに設置）

<屋外>

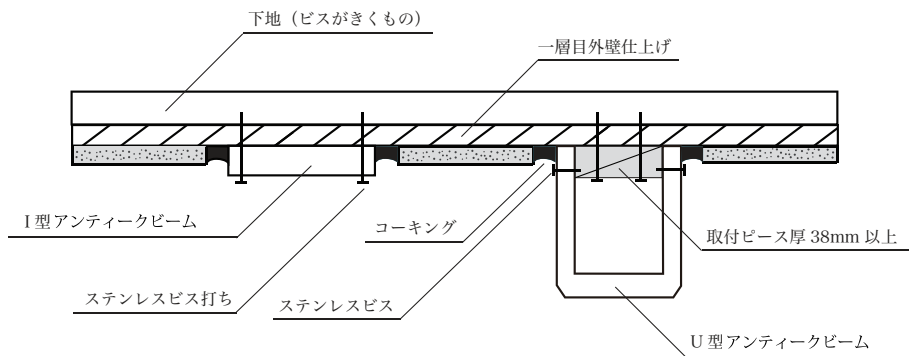


### ❗ 上部のテーパーカット

マグサで化粧梁を使用する場合、上部に水返し用のテーパーを付けて製作します。ご注文の際に外部のマグサで使用するものと、取り付けの方向を必ずご指示ください。（通常の製品はテーパーカットをしておりません。）

❗ 必ず耐水性のある接着剤を併用して取り付けください。

## 6 U型または、I型（平板）の製品を屋外に設置する場合



❗ 必ず耐水性のある接着剤を併用して取り付けください。

❗ I型（平板）の場合は、必ず両サイドにビス止めをしてください。

### ❗ 屋外での使用について

屋外でご使用の場合、常に湿気の溜まる場所でのご使用はできません。また、屋外で使用する場合は湿気の影響で木が膨張・収縮します。反りも出やすくなりますので、反りを抑えられるようしっかりとビス止め、接着をする必要があります。

## 7 タッチアップセット（別売）によるビス跡及びジョイントの補修（共通事項）

タッチアップ  
ペイント



タッチアップパテ



❶ タッチアップ用パテを水で味噌より少し硬めに練り、補修箇所に埋め込みます。表面はウエスや刷毛等を使って雰囲気良く均します。

❷ 完全に乾燥した後、タッチアップ用ペイントを刷毛塗りします。一度で色が乗らない時は何度か重ね塗ります。

NISSIN EX.

株式会社 ニッシンイクス

[本社] 〒745-0814 山口県周南市鼓海2-118-63  
Tel 0834-36-1700 Fax 0834-36-1711

www.nissin-ex.co.jp

【東京支店】〒107-0052 東京都港区赤坂1-3-6 赤坂グレースビル5F

Tel 03-5573-9177 Fax 03-5573-9179

【仙台事務所】〒980-0021 宮城県仙台市青葉区中央4-7-17 ベルザ仙台401

Tel 022-796-6011 Fax 022-796-6012

【名古屋事務所】〒460-0003 愛知県名古屋市中区錦1-18-24 いちご伏見ビル5F

Tel 052-265-5201 Fax 052-265-5202

【大阪事務所】〒542-0081 大阪府大阪市中央区南船場3-8-7 三栄アビル503

Tel 06-4708-4711 Fax 06-4708-4722

【福岡事務所】〒812-0013 福岡県福岡市博多区博多駅東1-16-8 ITビル4F

Tel 092-409-2410 Fax 092-474-7002